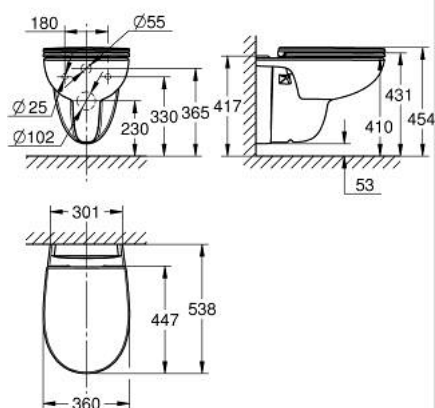


11 294 9SH 00 **BAU CERAMIKA MISKA WC WISZĄCA**



OPIS PRODUKTU

- Colour: biel alpejska
- elementy składowe:
 - Bau Ceramika miska WC wisząca (112 948 SH00)
 - do podtynkowych zbiorników sflukujacych
 - odpływ poziomy
 - bez kołnierza
 - pełne sflukiwanie 6 l (klasa 1 - zgodnie z normą EN997)
 - małe sflukiwanie 3l
 - z ceramiki sanitarnej
 - Bau Ceramika deska WC (112 946 SH00)
- wolnoopadająca
- szybki montaż - bez narzędzi
- demontowalna
- materiał: Duroplast
- zestaw mocujący w komplecie