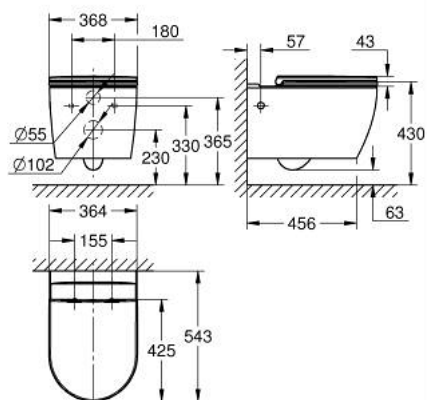


10 386 0SH 00 **BAU CERAMIKA MISKA WC WISZĄCA**



OPIS PRODUKTU

- Colour: biel alpejska
- elementy składowe:
 - Bau Ceramika miska WC wisząca
 - do podtynkowych zbiorników sflukujących
 - odpływ poziomy
 - sfluczka
 - bez kołnierza
 - pełne sflukiwanie 5l / 4l (Klasa 1 - zgodnie z EN997)
 - 3l / 2l małe sflukiwanie
 - dostępne również pełne sflukiwanie 6l
- z ceramiki sanitarnej
- deska sedesowa (39 913 001)
- wolnoopadająca
- szybki montaż - bez narzędzi
- demontowalna
- materiał: Duroplast
- zestaw mocujący w komplecie