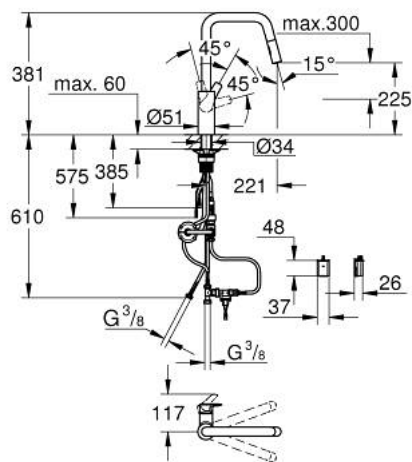


## 10 124 324 30 START JEDNOUCHWYTOWA BATERIA ZLEWOZMYWAKOWA, DN 15



### OPIS PRODUKTU (1/2)

- Colour: matte black
- wysoka wylewka
- montaż jednourówowy
- 2w1: uruchamianie bezdotykowe (zimna woda) lub za pomocą dźwigni (woda zmieszana)
- główne sterowanie przepływem za pomocą klasycznej dźwigni
- GROHE SilkMove głowica ceramiczna 28 mm
- regulator strumienia
- zintegrowany ogranicznik temperatury
- elektronika na podczerwień
- z czujnikiem podczerwieni do komunikacji dwukierunkowej do monitorowania, konfigurowania i celów serwisowych
- 6V bateria litowa, Typ CR-P2
- żywotność baterii: około 7 lat (150 załączeń/dzień)
- zawór zwrotny
- sitko do zanieczyszczeń
- ze zintegrowanym elektrozaworem
- bateria zasilająca zewnętrzna
- wielostopniowy wskaźnik stanu baterii
- dodatkowe funkcje i precyzyjne ustawienia za pomocą pilota (36 407 001)
- wyciągana wylewka dla większej wygody
- z dwoma rodzajami strumienia
- automatyczne przełączanie na strumień laminarny
- regulowany ogranicznik strumienia przepływu
- obrotowa wylewka
- kąt obrotu 150°
- osobne kanały wodne - brak kontaktu wody z ołowiem i niklem
- giętkie węże przyłączeniowe 3/8"
- QuickMount included
- zabezpieczenie przed przepływem zwrotnym
- maksymalne natężenie przepływu (przy 3 barach): 7,5 l/min
- min. rekomendowane ciśnienie 1,0 bar

Pure Freude  
an Wasser

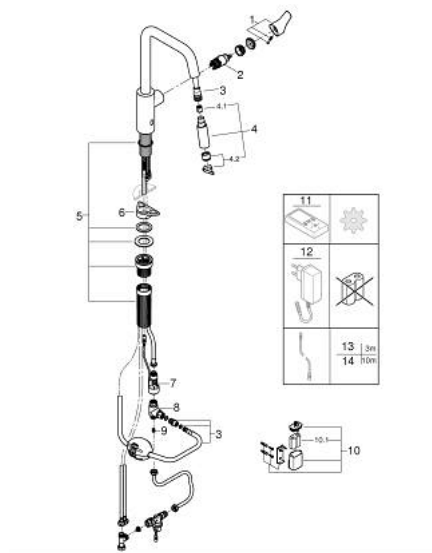


## 10 124 324 30 **START JEDNOUCHWYTOWA BATERIA ZLEWOZMYWAKOWA, DN 15**

**OPIS PRODUKTU** (2/2)

- znak CE

## 10 124 324 30 START JEDNOUCHWYTOWA BATERIA ZLEWOZMYWAKOWA, DN 15



### ELEMENTY ZAMIENNE, listopada 2024 – now

- 1: Dźwignia (Numer zamówienia 485312430)
  - 2: cartridge (Numer zamówienia 1045609990)
  - 3: Wąż prysznicowy (Numer zamówienia 48355000)
  - 4: prysznic zlewozmywakowy (Numer zamówienia 484162430)
  - 4.1: Zawór zwrotny (Numer zamówienia 08565000)
  - 4.2: Regulator strumienia (Numer zamówienia 48347000)
  - 5: Zestaw montażowy (Numer zamówienia 48477000)
  - 6: Płyta stabilizująca (Numer zamówienia 05334000)
  - 7: flow sensor (Numer zamówienia 1045639990)
  - 8: connection tube (Numer zamówienia 1045659990)
  - 9: Zawór zwrotny (Numer zamówienia 4257200M)
  - 10: Osłona baterii zasilającej z bateriami (Numer zamówienia 42393000)
  - 10.1: Bateria (Numer zamówienia 42886000)
  - 11: Pilot zdalnego sterowania (Numer zamówienia 36407001)\*
  - 12: Zasilacz (Numer zamówienia 42388000)\*
  - 13: Kabel przedłużający (Numer zamówienia 36340000)\*
  - 14: Kabel przedłużający (Numer zamówienia 36341000)\*
- Aksesoria opcjonalne