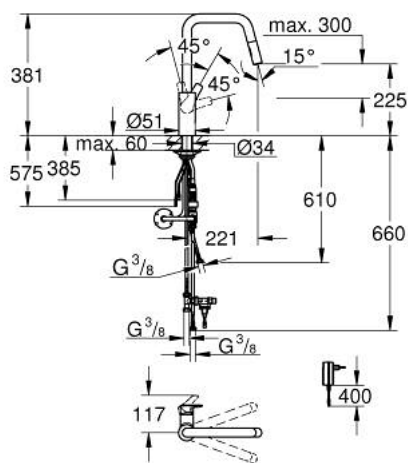


## 10 123 5DC 00 EUROSMART JEDNOUCHWYTOWA BATERIA ZLEWOZMYWAKOWA, DN 15

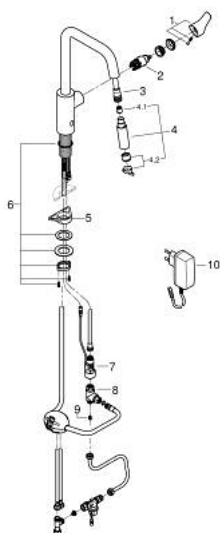


### OPIS PRODUKTU

- Colour: stal nierdzewna
- wysoka wylewka
- montaż jednootworowy
- 2w1: uruchamianie bezdotykowe (zimna woda) lub za pomocą dźwigni (woda zmieszana)
- główne sterowanie przepływem za pomocą klasycznej dźwigni
- GROHE SilkMove głowica ceramiczna 28 mm
- regulator strumienia
- zintegrowany ogranicznik temperatury
- elektronika na podczerwień
- z czujnikiem podczerwieni do komunikacji dwukierunkowej do monitorowania, konfigurowania i celów serwisowych
- z transformatorem 100-230 V AC, 50-60 Hz, 6 V DC
- zawór zwrotny
- sitko do zanieczyszczeń
- ze zintegrowanym elektrozworem
- dodatkowe funkcje i precyzyjne ustawienia za pomocą pilota (36 407 001)
- GROHE LongLife trwała powłoka
- wyciągana wylewka dla większej wygody
- z dwoma rodzajami strumienia
- automatyczne przełączanie na strumień laminarny
- regulowany ogranicznik strumienia przepływu
- obrotowa wylewka, kąt obrotu 150°
- osobne kanały wodne - brak kontaktu wody z ołowiem i niklem
- giętkie węże przyłączeniowe 3/8"
- metalowy zestaw montażowy
- zabezpieczenie przed przepływem zwrotnym
- maksymalne natężenie przepływu (przy 3 barach): 7,5 l/min
- min. rekomendowane ciśnienie 1,0 bar
- znak CE
- Wariant produktu: Professional



## 10 123 5DC 00 EUROSMART JEDNOUCHWYTOWA BATERIA ZLEWOZMYWAKOWA, DN 15



### ELEMENTY ZAMIENNE, grudnia 2022 – now

- 1: Dźwignia (Numer zamówienia 48531DC0)
- 2: cartridge (Numer zamówienia 1045609990)
- 3: Wąż do baterii zlewozmywakowych z wyciąganą wylewką z podwójnym strumieniem spłukującym lub z perlatozem (Numer zamówienia 48293000)
- 4: prysznic zlewozmywakowy (Numer zamówienia 48416DC0)
- 4.1: Zawór zwrotny (Numer zamówienia 08565000)
- 4.2: Regulator strumienia (Numer zamówienia 48347000)
- 5: Płyta stabilizująca (Numer zamówienia 05334000)
- 6: Zestaw mocowań (Numer zamówienia 48384000)
- 7: flow sensor (Numer zamówienia 1045639990)
- 8: connection tube (Numer zamówienia 1045659990)
- 9: non-return valves (Numer zamówienia 1045629990)
- 10: Zasilacz (Numer zamówienia 42388000)